



BOSCH

博世 科技成就生活之美

HSG9483 系列室外摄像机防护罩



- ▶ **NEMA-3R 和 IP55 护罩标准**
- ▶ 可为长达 **262 毫米 (10.3 英寸)** 的摄像机/镜头组合提供保护
- ▶ 折页侧开门设计便于安装和设置摄像机
- ▶ 铝和先进聚合材料结构
- ▶ 随附遮阳罩
- ▶ 电缆从防护罩底座或后部引入
- ▶ 防拆卸设计

HSG9483 系列防护罩造型时尚，非常适于室外安装场合。这些防护罩物美价廉，安装方便，满足了客户对摄像机防护罩的特殊要求。其型号多种多样，可用于 24 VAC、115 VAC 以及 230 VAC 摄像机，应用非常广泛。

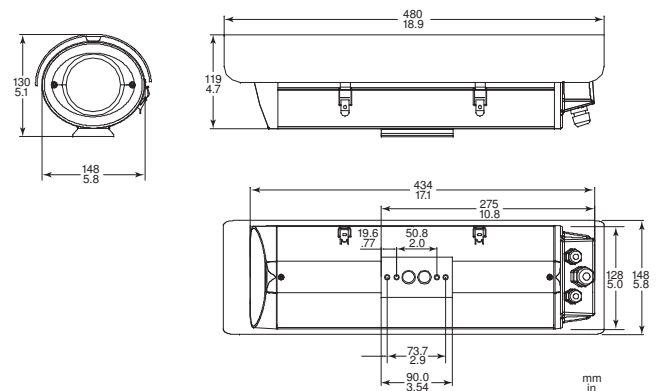
独特的折页侧开门设计使所有摄像机/镜头组合的安装更加简捷，并且在防护罩安装到位后，仍允许操作大多数的摄像机和镜头控件。电源、视频及镜头控件的布线可以通过防护罩背面底部的防水接头进行；或者，为了更好地管理电缆，也可以通过底部的直通入孔进行。底座上的安装孔允许将防护罩安装到多种云台装置、可调探头和各种摄像机安装架上。

24 VAC 和 230 VAC 型号防护罩的后端盖还提供了用于连接电源和视频的外部 4 针接口和 BNC 接口。这些铝制防护罩配有厂家安装的加热器和吹风机。加热器可在低至 -40°C (-40°F) 的寒冷环境下维持防护罩内部的温度。配合持续工作的吹风机，此装置可在湿度较大的环境中尽量减少雾气的形成，同时也扩大了操作温度范围。所有室外型号均带有遮阳罩。

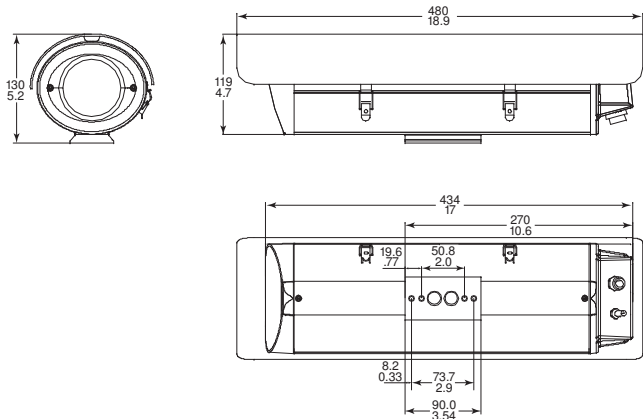
所有型号的防护罩均可安装带定焦、变焦或高至 15 倍电动变焦镜头的 Dinion 型摄像机。为了提高安全性，锁扣采用了防拆卸螺丝，以防他人擅自拆卸防护罩内的组件。

HSG 9483 系列防护罩设计精巧，符合 NEMA 3R 和 IP55 防护罩标准，是保护您的视频监控设备免受不利环境因素影响的最佳解决方案。

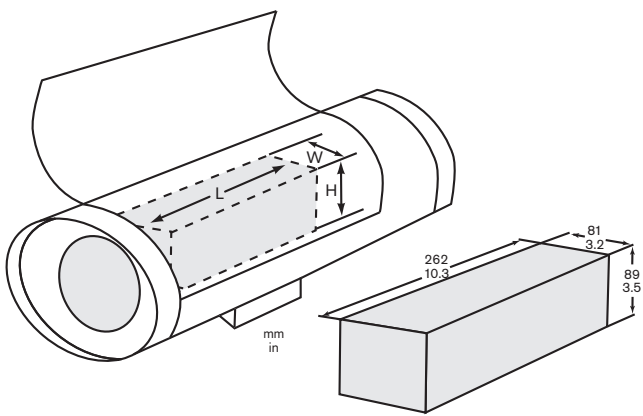
安装/配置



HSG9483/20 /21 /50 /51 /61 室外防护罩装置



HSG9483/22 /52 /53 室外防护罩装置



所有型号

提供最大的内部可用空间 (以摄像机/镜头尺寸为基准)

注释:

提供额外空间以满足布线和连接器空间要求

技术规格

电气/机械指标

接头和连接器

HSG9483/20、/21、/50、/51、/61 后部设有三(3)个防水接头,其中两(2)个可以接入直径在4.0到7.0毫米(0.16到0.28英寸)之间的电缆;一(1)个可以接入直径在6.5到10.5毫米(0.26到0.42英寸)之间的电缆。底部设有两(2)个直通防水接头,可以接入直径在4.0到7.0毫米(0.16到0.28英寸)之间的电缆

HSG9483/22、/52、/53 安装于后部的4针接口用于连接电源,同样安装于后部并与之成对使用的BNC接口用于连接视频

窗口 3毫米(0.12英寸)厚的玻璃

防护罩安装 提供四(4)个1/4-20螺纹孔;其中一对孔位于50.8毫米(2.0英寸)中心线上,另一对孔位于73.7毫米(2.9英寸)中心线上。安装时仅需使用一对。

摄像机安装 可拆卸的摄像机/镜头托架,由两颗螺丝固定

结构 铝制防护罩壳体,氟丁橡胶垫圈,防紫外线聚合物端盖,全不锈钢硬件

防拆卸设计 锁扣采用防拆卸螺丝

颜色 灰色

尺寸 参见示意图

重量

HSG9483/20、/50、/52 2.8千克(6.1磅)

HSG9483/21、/22、/51、/53、/61 2.9千克(6.4磅)

环境要求

操作温度 安装加热器/吹风机附件时:

采用固定镜头:外部环境温度在-40°C到+50°C (-40°F到+122°F)之间时,防护罩内部的温度维持在-20°C到55°C(-4°F到+131°F)之间。

采用变焦镜头:外部环境温度在-30°C到+50°C (-22°F到+122°F)之间时,防护罩内部的温度维持在-10°C到55°C(+14°F到+131°F)之间。

防护罩保护 IP55, NEMA-3R

产品管理标准

产品安全 符合CE法规、UL、CSA、EN和IEC标准

防护罩保护 NEMA-3R和IP55

订购信息

HSG9483/20 室外防护罩 适用于最大尺寸为 262 毫米(10.3 英寸) 的摄像机/镜头组合, 24 VAC, 50/60 Hz, 加热器, 遮阳罩, 直通式布线	HSG9483/20
HSG9483/21 室外防护罩 适用于最大尺寸为 262 毫米(10.3 英寸) 的摄像机/镜头组合, 24 VAC, 50/60 Hz, 加热器, 吹风机, 遮阳罩, 直通式布线	HSG9483/21
HSG9483/22 室外防护罩 适用于最大尺寸为 262 毫米(10.3 英寸) 的摄像机/镜头组合, 24 VAC, 50/60 Hz, 加热器, 吹风机, 遮阳罩, 外部 BNC 连接 器和外部电源连接器	HSG9483/22
HSG9483/50 室外防护罩 适用于最大尺寸为 262 毫米(10.3 英寸) 的摄像机/镜头组合, 230 VAC, 50/60 Hz, 加热器, 遮阳罩, 直通式布线	HSG9483/50
HSG9483/51 室外防护罩 适用于最大尺寸为 262 毫米(10.3 英寸) 的摄像机/镜头组合, 230 VAC, 50/60 Hz, 加热器, 吹风机, 遮阳罩, 直通式布 线	HSG9483/51
HSG9483/52 室外防护罩 适用于最大尺寸为 262 毫米(10.3 英寸) 的摄像机/镜头组合, 230 VAC, 50/60 Hz, 加热器, 遮阳罩, 外部 BNC 连接器和 外部电源连接器	HSG9483/52
HSG9483/53 室外防护罩 适用于最大尺寸为 262 毫米(10.3 英寸) 的摄像机/镜头组合, 230 VAC, 50/60 Hz, 加热器, 吹风机, 遮阳罩, 外部 BNC 连接器和外部电源连接器	HSG9483/53
HSG9483/61 室外防护罩 适用于最大尺寸为 262 毫米(10.3 英寸) 的摄像机/镜头组合, 115 VAC, 60 Hz, 加热器, 吹风机, 遮阳罩, 直通式布线	HSG9483/61

硬件附件

LTC 9215/00 摄像机架 适用于 LTC/HSG 948x、HSG9583 和 UHI/ UHO 防护罩的壁式摄像机架	LTC9215/00
LTC 9215/00S 摄像机架 适用于 LTC/HSG 948x、HSG9583 和 UHI/ UHO 防护罩的小型壁式摄像机架	LTC9215/00S
LTC 9219/01 J 型摄像机架 适用于 LTC/HSG 948x、HSG9583 和 UHI/ UHO 防护罩的直通式 J 型摄像机架	LTC9219/01
HAC-TAMP-01 防拆卸开关 适用于 HSG 9583/xx 和 UHO 系列	HAC-TAMP01
HAC-SUNSH-0 遮阳罩 适用于 HSG9483 和 HSG9583 的遮阳罩	HAC-SUNSH-0
HAC-TAMP01 防拆开关 适用于 HSG 和 UHI/UHO 系列防护罩的防 拆开关套件	HAC-TAMP01

订购信息

HAC-IPCCC 摄像机冷却盒 适用于安装 HSG 和 UHO 系列防护罩(配 有吹风机选件) 的 Dinion IP 摄像机	HAC-IPCCC
---	------------------

HSG9483 系列室外摄像机防护罩

	HSG9483/20	HSG9483/21	HSG9483/22	HSG9483/50	HSG9483/51
型号	室外装置	室外装置	室外装置	室外装置	室外装置
安装的附件	Htr, SS	Htr, Blr, SS	Htr, Blr, SS	Htr, SS	Htr, Blr, SS
电压/功率	24 VAC / 30 W	24 VAC / 35 W	24 VAC / 35 W	230 VAC / 30 W	230 VAC / 35 W
摄像机额定值	24 VAC	24 VAC	24 VAC	230 VAC	230 VAC
最大摄像机/镜头尺寸	81 x 89 x 262 毫米	81 x 89 x 262 毫米	81 x 89 x 262 毫米	81 x 89 x 262 毫米	81 x 89 x 262 毫米
宽 x 高 x 长	(3.2 x 3.5 x 10.3 英寸)	(3.2 x 3.5 x 10.3 英寸)	(3.2 x 3.5 x 10.3 英寸)	(3.2 x 3.5 x 10.3 英寸)	(3.2 x 3.5 x 10.3 英寸)

	HSG9483/52	HSG9483/53	HSG9483/61
型号	室外装置	室外装置	室外装置
安装的附件	Htr, SS	Htr, Blr, SS	Htr, Blr, SS
电压/功率	230 VAC / 30 W	230 VAC / 30 W	115 VAC / 35 W
摄像机额定值	230 VAC	230 VAC	115 VAC
最大摄像机/镜头尺寸	81 x 89 x 262 毫米	81 x 89 x 262 毫米	81 x 89 x 262 毫米
宽 x 高 x 长	(3.2 x 3.5 x 10.3 英寸)	(3.2 x 3.5 x 10.3 英寸)	(3.2 x 3.5 x 10.3 英寸)

中国大陆联络方式:
 上海
 中国上海天目西路218号
 办公楼第一座3105-3110室
 邮编: 200070
 电话: +86 21 63172155
 传真: +86 21 63173023
www.boschsecurity.com.cn

中国香港联络方式:
 香港
 香港 沙田安心街11号5楼
 华顺广场 506-509室
 电话: +852 2635 2815
 传真: +852 2648 7986
www.boschsecurity.com.cn

Represented by