

**BOSCH**

博世 科技成就生活之美

LBB 9099/10 单指向性手持话筒



- ▶ 动圈换能器
- ▶ 单指向性手持话筒
- ▶ 高品质的语音清晰度
- ▶ 结实耐用的构造
- ▶ 富有现代感的无反射深灰色涂层

这款单指向性手持话筒具有高性价比，提供高品质的语音清晰度，并且与其它公共广播设备完全兼容。它的外壳坚固耐用，内置一个动圈换能器，并附带防风和防喷 (pops) 罩。话筒具有极佳的心形指向性，大大减少了声反馈。

这款话筒适用于公共广播和需要扩声的场合，例如休闲中心、会场和商店。

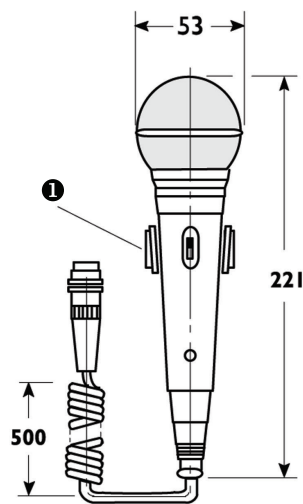
基本功能

LBB 9099/10 话筒可在必要时配备滑动开关，该开关为电气隔离的触点开关，用于遥控切换。此功能可以自动关闭背景音乐，或者在激活话筒时发出广播提示乐声。

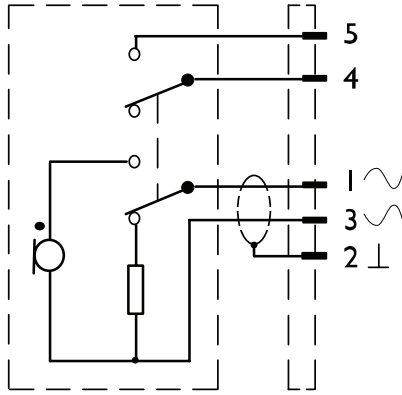
证书与认可

地区	认证
欧洲	CE 符合性声明

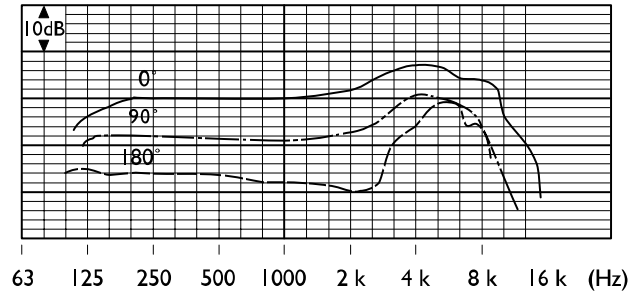
安装/配置



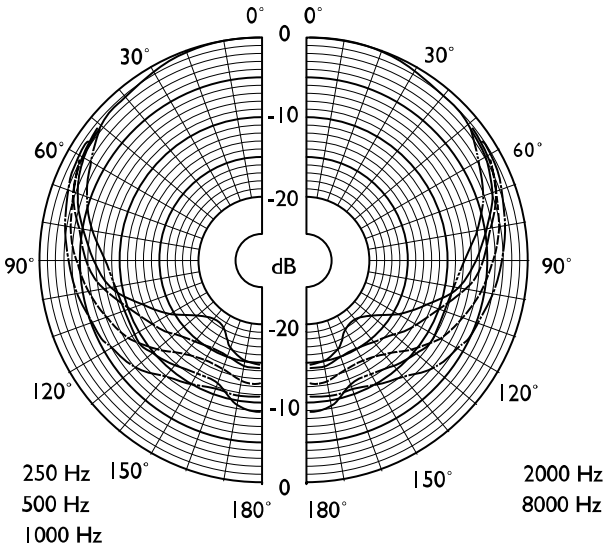
尺寸 (单位: 毫米), 显示壁装支架 (1)



电路图



频率响应



指向性图 (使用粉红噪声测量)

附件

数量	组件
1	LBB 9099/10 单指向性手持话筒
1	壁挂支架

技术规格

电气指标*

类型	手持式
指向性	单指向性
频率范围	100 Hz 至 13 kHz
灵敏度	2 mV/Pa ±4 dB
额定输出阻抗	600 欧姆

* 技术性能数据符合 IEC 60268-4 标准

机械指标

尺寸(长 x 宽)	221 x 53 毫米 (8.7 x 2.09 英寸)
重量	420 克 (0.93 磅)
颜色	深灰色
开关	通过遥控触点进行打开或关闭
电缆长度	0.5 米 (19.7 英寸), 卷曲 1.2 米 (47.2 英寸), 展开
接口	5 针 180°DIN (可锁定)
环境要求	
操作温度	-10°C 至 +55°C (+14°F 至 +131°F)
存储温度	-40°C 至 +70°C (-40°F 至 +158°F)
相对湿度	<95%

订购信息

LBB 9099/10 单指向性手持话筒
带可锁定 5 针 DIN 接口

LBB9099/10

中国大陆联络方式:
上海
中国上海天目西路218号
办公楼第一座3105-3110室
邮编: 200070
电话: +86 21 63172155
传真: +86 21 63173023
www.boschsecurity.com.cn

中国香港联络方式:
香港
香港 沙田安心街11号5楼
华顺广场 506-509室
电话: +852 2635 2815
传真: +852 2648 7986
www.boschsecurity.com.cn

Represented by