

LBC 3483/00 号角扬声器



- ▶ 高效的激励器
- ▶ 极佳的语音回放
- ▶ 功率可达 **52.5 W**
- ▶ 内部可以安装可选线路/扬声器监测板
- ▶ 防水和防尘等级符合 **IP 65 标准**
- ▶ 符合 **EVAC 标准**

该款博世高效号角扬声器提供超凡的语音回放和声音传播效果，适用于各种室外应用场合。它们是运动场、公园、展会、工厂和游泳池等应用的理想选择。

LBC 3483/00 是一款圆形 35 W 号角扬声器，直径为 490 毫米 (19.6 英寸)。它们采用铝质材料制成。边缘覆盖有 PVC 型材，用于防止号角扬声器因撞击而受到损坏。扬声器的颜色为浅灰色 (RAL 7035)，具有防水和防尘功能。

语音报警扬声器

LBC 3483/00 设计用于语音报警系统，符合 EVAC 标准。

号角扬声器内置保护功能。在发生火灾时，这一保护功能可以确保对扬声器造成的破坏不会导致与其连接的电路发生故障。这样，系统的完整性得以维持，从而确保了其他位置的扬声器仍然可以及时向人们传达信息。号角扬声器配有陶瓷接线盒、温度保险丝和耐热高温导线。

内部可以安装可选线路/扬声器监测板。

基本功能

号角扬声器的后盖采用 ABS 阻燃材料制成 (符合 UL 94 V0 等级)。连接电缆穿过后的盖的电缆密封塞 (PG 13.5) 进行布线。为了进行环路连接，后盖上还配有第二个电缆接入孔 (标准配备中遮盖该接入孔)。

这些集成的号角扬声器还可以单独提供号角扬声器和激励器，让用户随心所欲安装任意号角扬声器和激励器组合。如需了解类型编号，请参见订购信息。

证书与认可

所有博世扬声器均符合 IEC 268-5 功率处理能力 (PHC) 标准，能在额定功率下连续运行 100 个小时。此外，博世还对其进行了模拟声学反馈曝露 (SAFE) 测试，确保它们可以在短时间内承受两倍的额定功率。这确保了扬声器在极端条件下的高可靠性，提高了客户满意度，延长了使用寿命，并且显著降低了发生故障或性能下降的几率。

| 地区 | 认证 |
|-------|-----------------------|
| 欧洲 | CE |
| 安全 | 符合 EN 60065 标准 |
| 防水、防尘 | 符合 IEC 60529、IP 65 标准 |
| EVAC | 符合 BS 5839-8 标准 |

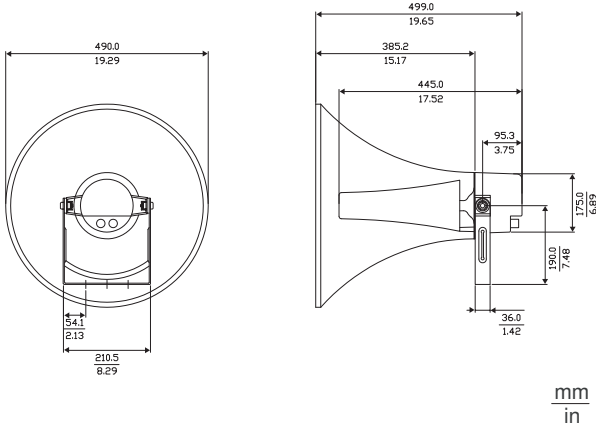
安装/配置

简便的功率设置

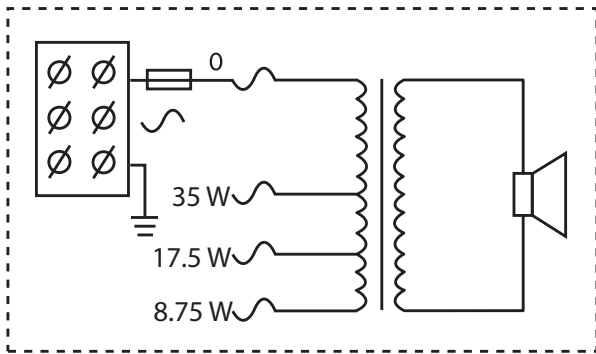
号角扬声器配有带螺丝端子 (包括接地端子) 的三通接线盒。匹配变压器上的三个跳线接头用于选择额定全功率、半功率或四分之一功率 (增量 3 dB)。

安装

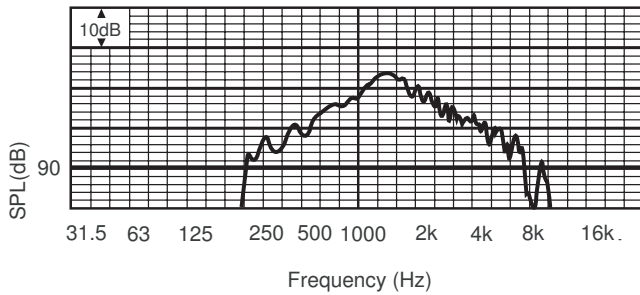
号角扬声器随附坚固的可调钢质安装支架，可以准确定向声束。



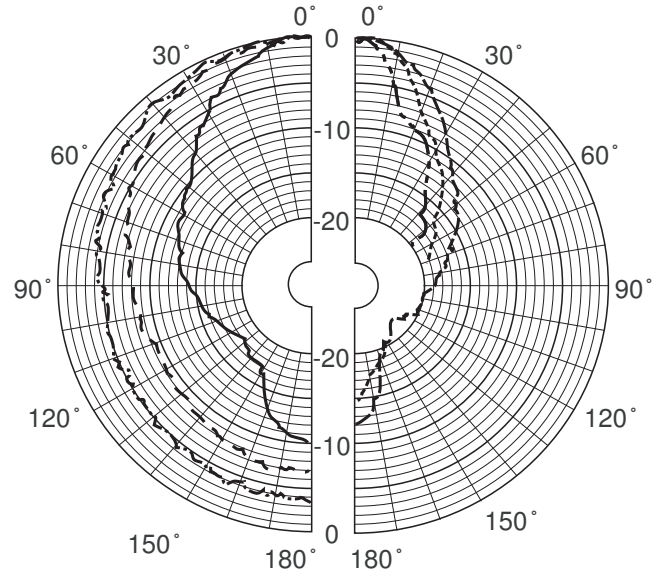
尺寸 (单位: 毫米 [英寸])



电路图



频率响应



指向性图样 (使用粉红噪声测量)

附件

| 数量 | 组件 |
|----|---------------------|
| 1 | LBC 3483/00 号角扬声器 |
| 1 | PG 13.5 电缆密封塞 (已安装) |

技术规格

电气指标*

| | |
|-------------------------|-----------------------|
| 最大功率 | 52.5 W |
| 额定功率 | 35 / 17.5 / 8.75 W |
| 声压级 | 127 dB / 112 dB (SPL) |
| 35 W / 1 W (1 kHz, 1 米) | |
| 有效频率范围 (-10 dB) | 380 Hz 至 5 kHz |
| 开放角度 | 50°/25° |
| 1 kHz/4 kHz (-6 dB) | |
| 额定电压 | 100 V |
| 额定阻抗 | 286 欧姆 |
| 连接器 | 螺丝端子接线盒 |

* 技术性能数据符合 IEC 60268-5 标准

机械指标

| | |
|------------|-------------------------------------|
| 尺寸(长x最大直径) | 499 x 490 毫米(20 x 19.6 英寸) |
| 重量 | 4.5 千克(9.9 磅) |
| 颜色 | 浅灰色 (RAL 7035) |
| 电缆直径 | 6 毫米至 12 毫米 (0.24 英寸至 0.47 英寸) |

环境要求

| | |
|------|---------------------------------|
| 操作温度 | -25°C 至 +55°C (-13°F 至 +131°F) |
| 存储温度 | -40°C 至 +70°C (-40°F 至 +158°F) |
| 相对湿度 | <95% |

订购信息

| | |
|--|--------------------|
| LBC 3483/00 号角扬声器 35 W, 铝质, 圆形 | LBC3483/00 |
| 硬件附件 | |
| LBC 3478/00 号角, 14 英寸, 无激励器 铝制, 适合与 LBC 3472/00、LBC 3473/00 和 LBC 3474/00 激励器配合使用 | LBC 3478/00 |
| LBC 3479/00 号角, 20 英寸, 无激励器 铝制, 适合与 LBC 3472/00、LBC 3473/00 和 LBC 3474/00 激励器配合使用 | LBC 3479/00 |
| LBC 3472/00 激励器 25 W, 100 V | LBC 3472/00 |
| LBC 3473/00 激励器 35 W, 100 V | LBC 3473/00 |
| LBC 3474/00 激励器 50 W, 100 V | LBC3474/00 |

中国大陆联络方式:
上海
中国上海天目西路218号
办公楼第一座3105-3110室
邮编: 200070
电话: +86 21 63172155
传真: +86 21 63173023
www.boschsecurity.com.cn

中国香港联络方式:
香港
香港 沙田安心街11号5楼
华顺广场 506-509室
电话: +852 2635 2815
传真: +852 2648 7986
www.boschsecurity.com.cn

Represented by