


BOSCH

博世 科技成就生活之美

LBN 900x/00 激励器



- ▶ 经济高效
- ▶ 提供 15 W、30 W 和 50 W 三种型号
- ▶ 1 3/8 英寸螺纹
- ▶ 简便的功率设置
- ▶ 符合国际安装和安全标准

博世专业号角扬声器系统包含三种激励器，它们可以安装在兼容的其中一种圆形和方形号角扬声器（单独提供，不带激励器）内。激励器使用标准 1 3/8 英寸螺纹螺钉安装在号角扬声器内。所有型号均经过防腐蚀处理。

系统概览

LBN 9000/00 为 15 W 激励器，LBN 9001/00 为 30 W 激励器。它们通过推压式叉形端子连接至 100 V 线路。

LBN 9003/00 是一款能量更强的 50 W 激励器。它通过螺丝端子连接至 100 V 线路。

基本功能

所有激励器均随附一个可以进行功率跳线的匹配变压器。参见次页上的电路图。此外，这一特性还允许为不同的功放类型匹配适当的阻抗。

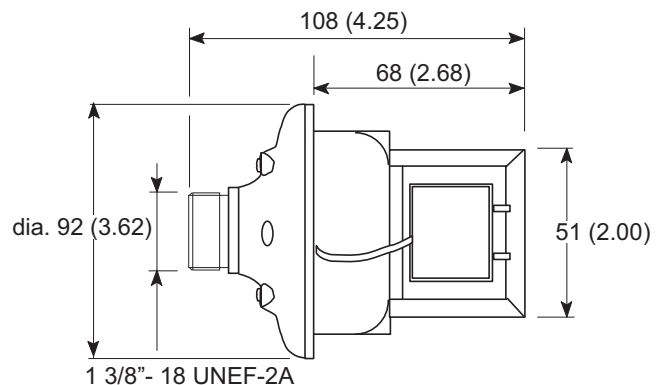
这些激励器适用于多款号角扬声器，从而可以为不同的扩声应用量身定制解决方案。三款圆形号角扬声器（LBC 3403、LBC 3404 和 LBC 3405，直径分别为 255、380 和 510 毫米）和一款方形号角扬声器（LBC 3406，尺寸为 380 x 235 毫米）可以使用这些激励器。这些号角扬声器采用强度高且重量轻的阻燃塑料制成，表面涂层为浅灰色。此外，还随附坚固的钢质安装支架。请参阅单独的数据表。

证书与认可

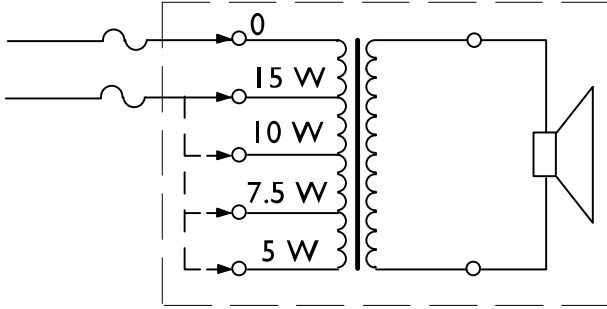
所有博世扬声器均符合 IEC 268-5 功率处理能力 (PHC) 标准，能在额定功率下连续运行 100 个小时。此外，博世还对其进行了模拟声学反馈曝露 (SAFE) 测试，确保它们可以在短时间内承受两倍的额定功率。这确保了扬声器在极端条件下的高可靠性，提高了客户满意度，延长了使用寿命，并且显著降低了发生故障或性能下降的几率。

安装/配置

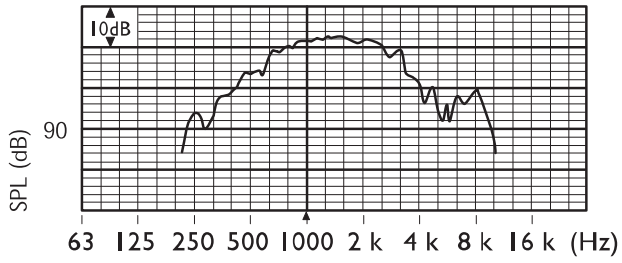
LBN 9000/00



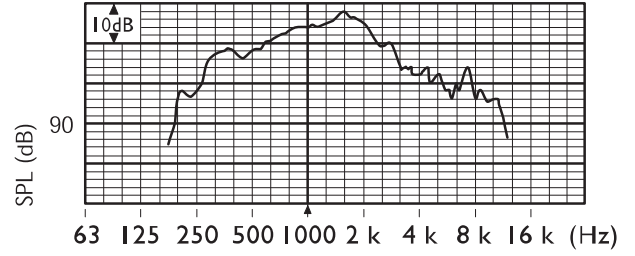
尺寸 (单位: 毫米 [英寸])



电路图

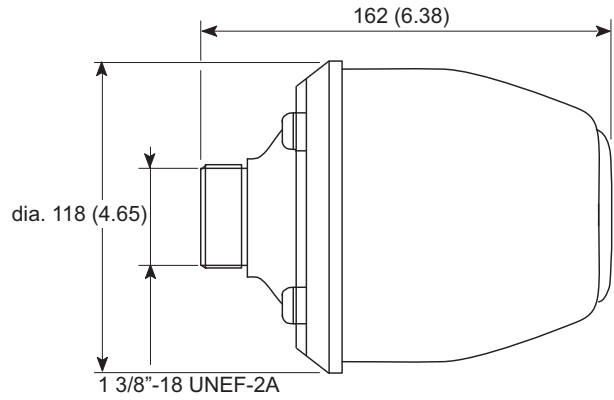


频率响应



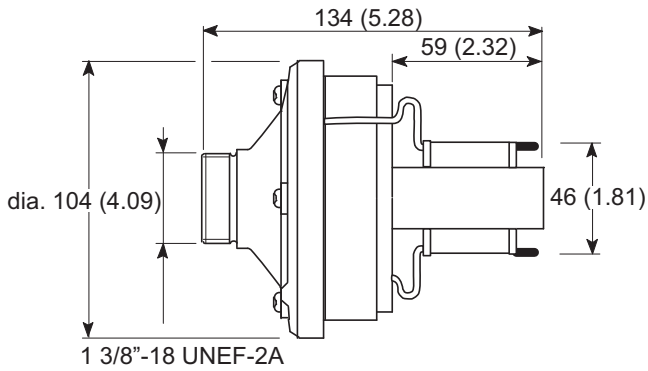
频率响应

LBN 9003/00

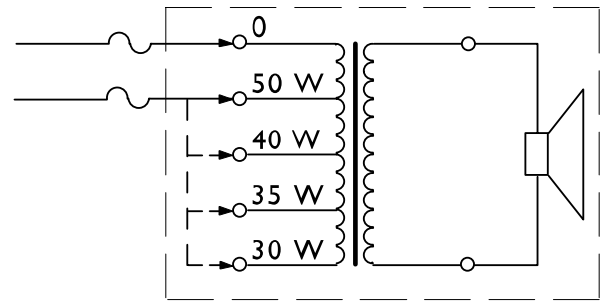


尺寸 (单位: 毫米 [英寸])

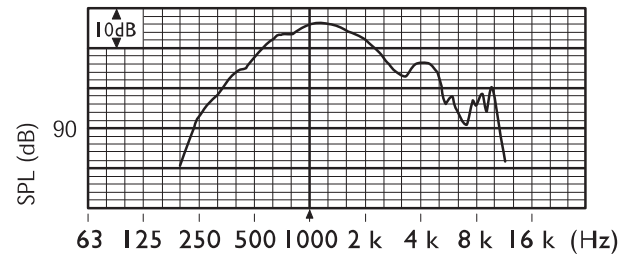
LBN 9001/00



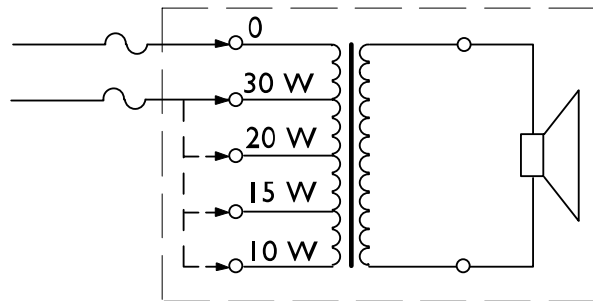
尺寸 (单位: 毫米 [英寸])



电路图



频率响应



电路图

订购信息

LBN 9000/00 激励器, 15 W 100 V, 22.5 / 15 W 最大/额定功率 (PHC)	LBN9000/00
LBN 9001/00 激励器, 30 W 100 V, 45 / 30 W 最大/额定功率 (PHC)	LBN9001/00
LBN 9003/00 激励器, 50 W 100 V, 75 / 50 W 最大/额定功率 (PHC)	LBN9003/00
硬件附件	
LBC 3403/16 号角扬声器, 圆形, 10 英寸 (不含激励器) 直径 = 255 毫米(10.04 英寸)	LBC3403/16
LBC 3404/16 号角扬声器, 圆形, 15 英寸 (不含激励器) 直径 = 380 毫米(14.96 英寸)	LBC3404/16
LBC 3405/16 号角扬声器, 圆形, 20 英寸 (不含激励器) 直径 = 510 毫米(20.08 英寸)	LBC3405/16
LBC 3406/16 号角扬声器, 矩形, 9 x 15 英寸 (不含激励器) 直径 = 235 x 390 毫米(9.25 x 15.35 英寸)	LBC3406/16

LBN 900x/00 激励器

	LBN9000/00	LBN9001/00	LBN9003/00
电气指标			
最大功率	22.5 W	45 W	75 W
额定功率 (PHC)	15 / 10 / 7.5 / 5 W	30 / 20 / 15 / 10 W	50 / 40 / 35 / 30 W
声压级 额定功率 / 1 W (1 kHz , 1 米) *	125 / 113 dB (SPL)	129 / 114 dB (SPL)	131 / 114 dB (SPL)
有效频率范围 (-10 dB)*	400 Hz 至 9 kHz	300 Hz 至 8 kHz	400 Hz 至 5 kHz
额定电压	100 V	100 V	100 V
额定阻抗	670 欧姆	330 欧姆	200 欧姆
音圈阻抗	8 欧姆	16 欧姆	16 欧姆
机械指标			
尺寸(长 x 最大直径)	108 x 92 毫米 (4.25 x 3.62 英寸)	134 x 104 毫米 (5.28 x 4.09 英寸)	162 x 118 毫米 (6.38 x 4.65 英寸)
重量(不含号角扬声器)	1.3 千克(2.9 磅)	2.1 千克(4.6 磅)	3.2 千克(7.0 磅)
螺纹	外螺纹, 1 3/8 英寸 每英寸 18 圈	外螺纹, 1 3/8 英寸 每英寸 18 圈	外螺纹, 1 3/8 英寸 每英寸 18 圈
环境要求			
操作温度	-25 至 +55°C (-13°F 至 +131°F)	-25 至 +55°C (-13°F 至 +131°F)	-25 至 +55°C (-13°F 至 +131°F)
存储温度	-40 至 +70°C (-40°F 至 +158°F)	-40 至 +70°C (-40°F 至 +158°F)	-40 至 +70°C (-40°F 至 +158°F)
相对湿度	<95%	<95%	<95%

* 使用 LBC 3405 号角扬声器测量

中国大陆联络方式:
上海
中国上海天目西路218号
办公楼第一座3105-3110室
邮编: 200070
电话: +86 21 63172155
传真: +86 21 63173023
www.boschsecurity.com.cn

中国香港联络方式:
香港
香港 沙田安心街11号5楼
华顺广场 506-509室
电话: +852 2635 2815
传真: +852 2648 7986
www.boschsecurity.com.cn

Represented by