



VDC-260 日/夜转换半球摄像机



- 解析度 540 TVL
- 2.8 - 10.5 mm 变焦镜头
- 数字降噪功能(DNR)
- 可机动切换的滤镜实现日/夜两用性能
- 3 轴向调节, 安装更方便
- 可选隐私区域遮挡

VDC-260 日/夜转换摄像机是一款结构紧凑、外观精美的监控半球摄像机，它可以在各种光照环境下提供极佳的图像效果。摄像机采用高性能的 1/3" CCD 以及 2.8mm-10.5mm 变焦镜头。

基本功能

摄像机可以实现 3 轴向调整，安装快速方便，随时可以投入使用。对于比较苛刻的场景条件，它是非常理想的解决方案。

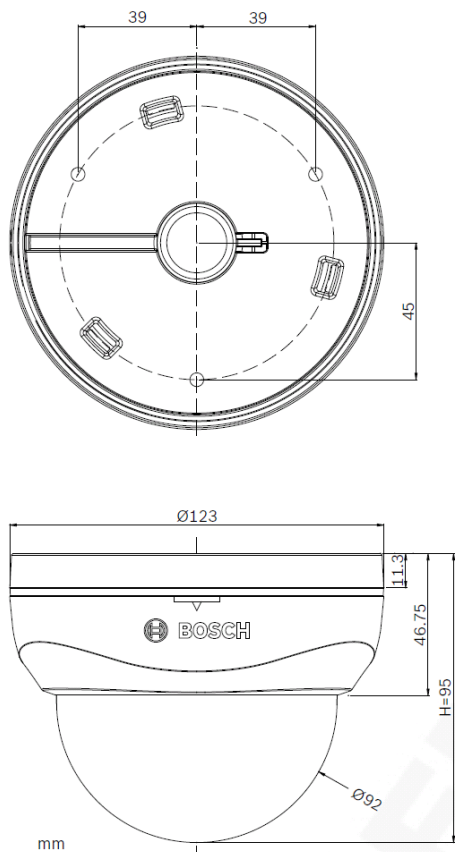
日/夜转换功能确保在任何时刻都可以提供高质量的画面。根据外部光线的变化，摄像机会自动由彩色模式切换至黑白模式。日/夜转换功能配合 3D 数字降噪 (DNR) 功能，可以在光照条件变化很大的场景下，捕捉到高质量的图像。

移动侦测功能可以设置在画面中选定的区域出现移动物体后立即触发报警信号。区域的选定以及移动灵敏度都可以在摄像机菜单系统中选择设置。

四个不同的隐私区域允许您选择场景的某一部分画面被覆盖或遮挡。场景的任何部分被遮挡都可以预先设置。

安装/配置

尺寸



| | |
|---------------|--------------------------------|
| 数字降噪 (DNR) | 关闭、低、中、高 |
| 白平衡 | 自动、手动 |
| 超级背光补偿 (SBLC) | 关闭、低、中、高 |
| 自动增益控制 (AGC) | 开启、关闭 |
| 日/夜转换 | 自动、彩色、黑白 |
| 移动侦测 | 开启、关闭 (4 个可编程区域) |
| 隐私遮挡 | 开启、关闭 (4 个可编程区域) |
| 镜像 | 开启 (水平)、关闭 |
| 锐度 | 1-20 |
| 伽马值 | 0.35, 0.45, 0.6, 0.75 |
| OSD 语言 | 英文、中文 |
| 镜头类型 | DC 光圈/手动镜头 |
| 供电电压 | 24 VAC (±10%) 12 VDC (±10%) |
| 功耗 | 最大 3.6 W / 0.3 A |
| 工作温度 | -10°C to +50°C |
| 工作湿度 | 30% to 80% RH |
| 存储温度 | -20°C to +60°C |
| 存储湿度 | 20% to 90% RH |

订购信息

VDC-260V03-10P 日夜转换半球
摄像机
日/夜转换半球摄像机

VDC-260V03-10P

技术规格

| | |
|-----------------------------|--|
| 视频制式 | PAL |
| 有效像素 (水平 x 垂直) | 752 x 582 |
| 图像传感器 | 1/3"高灵敏度 CCD |
| 视频输出 | 复合视频: 1 Vpp, 75 欧姆 |
| 同步信号 | 内同步 |
| 信噪比 (Sharpness, AGC 关闭) | 大于 50 dB |
| 水平解析度 | 彩色 540 电视线 黑白 580 电视线 |
| 最低照度 (F1.2, 30IRE, AGC 开启.) | 0.05 lx (彩色) 0.005 lx (黑白) |
| 电子快门 | 1/50 - 1/120,000 (PAL) |
| 手动快门 | 1/50, 1/100, 1/250, 1/500, 1/700, 1/1k, 1/1.6K, 1/2.5K, 1/5K, 1/7K, 1/10K, 1/30K, 1/60K, 1/120K |

中国大陆联络方式:
上海
中国上海天目西路 218 号
办公楼第一座 3105-3110 室
邮编: 200070
电话: +86 21 63172155
传真: +86 21 63173023
www.boschsecurity.com.cn

中国香港联络方式:
香港
香港 沙田安心街 11 号 5 楼
华顺广场 506-509 室
电话: +852 2635 2815
传真: +852 2648 7986
www.boschsecurity.com.cn

Represented by

© 博世安防系统 2010 | 技术数据若有更改, 恕不另行通知。